



LOTE 21

ITEM	UNID.	QTDE EXCLUSIVA PARA ME/EPP	ESPECIFICAÇÃO	VALOR UNIT. (R\$)	VALOR TOTAL (R\$)
01	Unid.	1000	Placas descritas: "APERTE O BOTÃO". Especificações: Anexo A. Deverá ser indicada a marca		

LOTE 22

ITEM	UNID.	QTDE EXCLUSIVA PARA ME/EPP	ESPECIFICAÇÃO	VALOR UNIT. (R\$)	VALOR TOTAL (R\$)
01	Unid.	1000	Placa indicativa de orientação ao pedestre. Especificações: Anexo A. Deverá ser indicada a marca		

LOTE 23

ITEM	UNID.	QTDE. COTA PRINCIPAL	ESPECIFICAÇÃO	VALOR UNIT. (R\$)	VALOR TOTAL (R\$)
01	Unid.	150	Botoeira inteligente com código sonoro (BIP) para deficientes visuais. Especificações: Anexo A. Deverá ser indicada a marca		

LOTE 24

ITEM	UNID.	QTDE. COTA RESERVADA PARA ME/EPP	ESPECIFICAÇÃO	VALOR UNIT. (R\$)	VALOR TOTAL (R\$)
01	Unid.	50	Botoeira inteligente com código sonoro (BIP) para deficientes visuais. Especificações: Anexo A. Deverá ser indicada a marca		

VALOR TOTAL ESTIMADO DOS LOTES:..... R\$

1. ESPECIFICAÇÕES

1.1. LOTES 01 e 02: PORTA-FOCO VEICULAR EM POLICARBONATO – TIPO I:

1.1.1. Para lâmpada Led 200 mm, nas cores verde, amarelo e vermelho, lentes de policarbonato. Todo o conjunto deverá ser pintado na cor preto-fosco, conforme ABNT NBR 15889/2010.

1.2. LOTES 03 e 04: PORTA-FOCO PEDESTRES EM POLICARBONATO:

1.2.1. Para lâmpada Led 200 mm, nas cores verde e vermelho, lentes de policarbonato. Todo o conjunto deverá ser pintado na cor preto-fosco, com acabamento em estufa.

1.3. LOTES 05 e 06: PORTA-FOCO REPETIDOR EM POLICARBONATO:

1.3.1. Para lâmpada Led 200 mm, nas cores verde, amarelo e vermelho, lentes de policarbonato. Todo o conjunto deverá ser pintado na cor preto-fosco, com acabamento em estufa, conforme ABNT NBR 15889/2010.

1.4. LOTES 07 e 08: GRUPO FOCAL VEICULAR COM REPETIDORA E INDICADOR REGRESSIVO DE TEMPO:

1.4.1. Deverá ser construído de modo a ter em uma única peça, um grupo focal principal (de cima para baixo Vermelho, Amarelo e Verde), mais um grupo focal repetidor, somando um total de 06

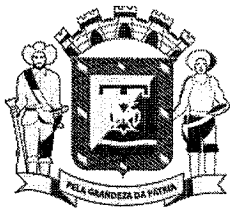
CONTROLADOR GERAL DO MUNICÍPIO
Secretaria de Controle Interno
Doc. 265716

www.goiania.go.gov.br



- (seis) focos luminosos equivalentes a 200 mm de diâmetro, em posicionamento vertical, mais um indicador numérico de tempo para contagem regressiva da mudança de fase;
- 1.4.2.** O indicador numérico de tempo deverá estar na mesma peça dos focos descrito acima, disposto do lado direito ou no centro entre os dois grupos focais, indicar de forma regressiva quantos segundos faltam para a mudança das respectivas fases verde e vermelha, usando as mesmas cores do foco. O indicador de tempo deverá usar sempre 02 dígitos, sendo cada dígito com no mínimo 12 cm de largura por 25 cm de altura, a valor máximo para a contagem numérica regressiva deverá ser de 99 segundos e o mínimo 01 segundo;
- 1.4.3.** O indicador de tempo deverá se ajustar automaticamente de acordo com os tempos das respectivas fases da controladora semafórica, o ajuste deverá ser em no máximo 02 ciclos e nunca ocorrer cores distintas entre focos e indicador de tempo, também atendendo as seguintes condições:
- 1.4.3.1.** Na fase verde, quando o tempo da fase anterior for diferente que o da fase atual, ao finalizar a contagem relativa ao tempo anterior ou ocorrer mudança de fase, o indicador de tempo deverá se desligar;
- 1.4.3.2.** Na fase vermelha, quando o tempo da fase anterior for menor que o da fase atual, ao finalizar a contagem da fase anterior, o indicador deverá mostrar até o tempo de 01 (um segundo) e em seguida mostrar apenas a visualização dos seguimentos horizontais do indicador. Quando o tempo da fase anterior for maior que o da fase atual, ao finalizar o tempo da fase atual, o indicador deverá se desligar independente do tempo mostrado;
- 1.4.4.** Todos os itens acima deverão estar montados em uma única estrutura que deve ser de alumínio (ou outro material que tenha durabilidade e baixa oxidação, equivalente ao alumínio, não sendo aceito estrutura em ferro ou aço), pintada com pintura eletrostática de cor preta, sendo resistente as adversidades do tempo (sol, chuva, vento) e nas bordas exteriores do grupo focal deverá ter dois centímetros de máscara em adesivo refletivo tipo "grau técnico" ou superior, na cor amarela. Cada foco deverá ter aba com no mínimo 07 centímetro e no máximo 15 cm, para diminuir o reflexo do sol e melhorar o direcionamento do foco pra frente. As abas deverão ser removíveis para o caso de uma eventual troca;
- 1.4.5.** A estrutura pronta e completa não deverá ultrapassar 22 kg e as medias não superiores a 1,15 mts de altura por 1,15 mts de largura e 0,15 mts de profundidade sem as abas dos focos. Estas medidas e peso são para garantir que seja possível instalar mais de um grupo focal no mesmo braço projetado sem o risco de problemas operacionais ou de segurança. Todo o acesso para manutenção elétrica e eletrônica deverá ser frontal;
- 1.4.6.** Toda a iluminação do grupo focal (inclusive o indicador de tempo) deverá usar Led de alto brilho, com recurso de brilho automático que diminua o brilho no período noturno e aumente o brilho até o período diurno, sempre preservando boa visibilidade sem incomodo por excesso de brilho a noite ou falta de brilho durante o dia;
- 1.4.7.** Cada dígito do indicador de tempo e cada foco de LED (equivalente a 200 mm) de alto brilho e cada Led deverá ter ligação individual, para que a queima ou falha de um LED não afete o funcionamento dos demais;
- 1.4.8.** Os focos verde e vermelho do grupo focal principal e da repetidora, deverão ter a opção de ser acionados por inteiro (todos os leds) e acionados como seta (ligado apenas os leds que formem a imagem de uma seta), este recurso é para evitar o uso de "mascaras" com o formato de setas e melhorar a operacionalidade ao usar o produto;
- 1.4.9.** Os focos de 200 mm e o indicador de tempo deverão ter fusível externo de proteção elétrica, que permita ser substituído sem a necessidade de desmontar a referida peça ao nível de acessar a placa de circuitos eletrônicos internas do produto;
- 1.4.10.** Todas as lentes usadas na frente das luzes e do indicador de tempo deverão ser de policarbonato com no mínimo 03 mm de espessura, translúcido, sem coloração e com algum difusor de luz para aprimorar a distribuição da luz. Na parte externa do policarbonato usado no indicador de tempo deverá ter máscara que esconda a área não iluminada, assim evitando que a luz se espalhe além da forma iluminada mesmo que o policarbonato venha a ficar sujo e fosco com o tempo;
- 1.4.11.** Todo o conjunto deverá operar automaticamente com alimentação elétrica de 90 v a 230 v AC, fornecida apenas pelas fases do controlador semafórico já existente (fase verde, fase amarela, fase vermelha e neutro/comum), sem a necessidade de ligar um cabo apenas para alimentação;
- 1.4.12.** Deverá fazer parte do produto Suporte confeccionado em chapa de aço galvanizado a fogo, compatível com o peso de todo o grupo focal, permitindo ser instalado no braço projetado de 3,5

CONTROLADOR GERAL DO MUNICÍPIO
Secretaria de Controle Interno
www.goiânia.go.gov.br



polegadas, permitir o ajuste articulado do grupo focal usando no mínimo 03 eixos (horizontal, vertical e giro);

- 1.4.13. Considerando a relevância técnica para a classificação deste produto, a empresa vencedora após a fase de lances, depois de requisitado pela Secretaria Municipal de Trânsito, Transportes e Mobilidade, terá o prazo de até 03 (três) dias úteis para apresentar amostra do produto e demonstrá-lo para o departamento de engenharia de trânsito.

1.5. LOTES 09 e 10: CONJUNTO PARA PLACAS DE ORIENTAÇÃO – POT

- 1.5.1. BRAÇO CILÍNDRICO TIPO 1 - Braço projetado com 3,40m de projeção, em tubo de aço galvanizado a fogo interno e externamente, diâmetro externo 3.1/2", parede com espessura 3.75mm². O braço deverá ser dividido em três segmentos, quais sejam: Primeiro segmento deverá ser paralelo à horizontal, com comprimento igual a 2,50m, segundo segmento deverá ser inclinado, formando ângulo de 53° em relação à horizontal, com comprimento de 1,50m, terceiro segmento deverá ser vertical, de comprimento 85cm, contendo saliência soldada ao mesmo a 35cm da base inferior, com encaixe de 5 x 2cm para fixação do braço na coluna. O segmento vertical deverá conter furo de 14mm a 22,5cm da base inferior para um parafuso passante de diâmetro igual a 1/ para ajuste. Devido à compatibilidade exigida entre braço e poste de aço de placa, o fornecedor dos mesmos deverá ser da mesma Marca e Modelo.

- 1.5.2. COLUNA CILÍNDRICA TIPO 1: Poste de aço galvanizado a fogo interno e externamente, de comprimento igual a 6,00m, diâmetro igual a 4" e parede com espessura de 6,00mm. Na base deverão constar aletas anti-giro 15cm x 8cm a 40cm da base. No topo deverá haver sistema de encaixe da saliência existente no braço, com duas cavidades de 5 x 2cm em diametralmente opostas, com 5,7cm de profundidade e 2,3cm de largura cada uma. Deverá haver furo a 12,5cm do topo para abrigar um parafuso passante com cabeça sextavada e porca externa de diâmetro de 1/2". A fixação do braço à coluna deverá ser executada por quatro parafusos de 1/2" x 1.1/4 com cabeça sextavada e à 25cm do topo da coluna. As faces laterais do sistema de fixação deverão ser compatíveis com a face do braço. Devido à compatibilidade exigida entre poste de aço e braço de placa, o fornecedor dos mesmos deverá ser de mesma Marca e Modelo.

1.6. LOTES 11 e 12: CONJUNTO PARA SEMÁFORO

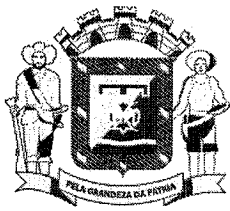
- 1.6.1. BRAÇO PROJETADO - com 4,70m de projeção, em tubo de aço, diâmetro externo de 88,90mm e parede de 3,25mm. O primeiro segmento deverá formar um ângulo de 30° em relação à linha horizontal com comprimento de 3,00m e o segundo segmento deverá ser paralelo à horizontal com comprimento de 2,10m. A fixação do braço ao poste deverá ser feita através de quatro parafusos de 1/2" 1.1/4. Deverá conter uma janela para fixação de 40mm², A chapa de fixação do braço deverá ser de 3/8 de espessura e deverá apresentar quatro furos de 5/8 de diâmetro para encaixe dos parafusos, e os furos de fixação com a distância de 16 x 9cm, compatível com as faces da coluna do semáforo. O acabamento deverá ser galvanizado a fogo, externo e internamente. Devido à compatibilidade exigida entre braço e poste de aço veicular, o fornecedor dos mesmos deverá ser de mesma marca e modelo.

- 1.6.2. COLUNA SEMAFÓRICA - Poste de aço para semáforo, com 6,00 m de comprimento, diâmetro externo de 114,30mm e parede com espessura de 6,8 mm. Na base deverão constar aletas anti-giro 15 cm x 8 cm a 40cm da base. No topo um sistema de fixação (cubo de aço em chapa 3/8 com as dimensões 14 x 20 cm e furo de 1/2) e rosca fio 12 com capacidade de fixar de um a quatro braços por meio de parafusos. 1/2 x 1.1/4" e fio 12, que deverão vir acompanhando o poste) A face superior do sistema de fixação do poste de aço não deve apresentar furos, deverá ser tampada soldada com o mesmo material do cubo de aço da cabeça da coluna para evitar a infiltração de água no interior da coluna. As faces laterais do sistema de fixação deverão ser compatíveis com a face do de 15, braço, e os furos devem ser 16 x 9 cm, O poste deverá apresentar duas janelas para fixação, sendo a primeira com diâmetro de 50mm postada a 1,00m da base, a segunda janela superior com o mesmo diâmetro postada a 3,70m da base, Haverá janelas com diâmetro de 40mm postadas no centro de cada face do sistema de fixação do braço, Todo o conjunto deverá ser galvanizado a fogo, interno externamente, Devido à compatibilidade exigida entre poste e braço de aço veicular, o fornecedor dos mesmos deverá ser de mesma Marca e Modelo.

1.7. LOTES 13 e 14: COLUNA EXTENSORA

- 1.7.1. Poste de aço para semáforo, com 8,00mts de comprimento, dividida em duas partes sendo a primeira parte com 6m de comprimento a segunda parte com 2m de comprimento com encaixe de 50cm compatível com a primeira parte. diâmetro externo de 101,60mm e parede com espessura de 6,00mm. Na base deverão constar aletas anti-giro de 15 cm x 8cm à 40cm base. O poste deverá apresentar janelas para fixação, sendo a primeira janela com diâmetro de 50 mm

SECRETARIA MUNICIPAL DE ADMINISTRAÇÃO
SECRETARIA DE CONTROLE INTERNO
www.goiânia.go.gov.br



postada a 1,0m da base, A segunda janela, também com diâmetro de 50 mm deverá ser postada a 3,70m da base, Uma terceira janela deverá ter 50 mm de diâmetro postada a 30 cm do topo da coluna para fiação. Todo o conjunto deverá ser galvanizado a fogo, interna e externamente. A parte superior da coluna deverá ser tampada soldada para evitar infiltração de água.

1.8. LOTES 15 e 16: COLUNA REPETIDORA

1.8.1. Poste de aço para semáforo, com 6,00m de comprimento, diâmetro externo de 101,60mm e parede com espessura de 6,00mm. Na base deverão constar aletas anti-giro. 15cm x 8cm a 40 cm da base. O poste deverá apresentar janelas para fiação, sendo a primeira com diâmetro de 50mm postada a 1,0m da base, A segunda janela, também com diâmetro de 50mm deverá ser postada a 3,70m da base. Uma terceira janela deverá ter 50mm de diâmetro postada a 30cm do topo da coluna para fiação. Todo o conjunto deverá ser galvanizado a fogo, interna e externamente. A parte superior da coluna deverá ser tampada soldada para evitar infiltração de água.

1.9. LOTES 17 e 18: COLUNA PARA CONTROLADOR

1.9.1. Poste de aço para controlador, com 5,00m de comprimento, diâmetro externo de 114,30mm e parede com espessura de 6,00mm. Na base deverão constar aletas anti-giro 0cm x 8,0cm a 40cm da base inferior. O poste deverá apresentar janelas para fiação, sendo a primeira com diâmetro de 50mm postada a 1,0m da base. A segunda janela, com dimensões 7 x 7cm, deverá ser postada a 2,40mts da base. Uma terceira janela com dimensões 7 x 7 de ambos os lados da coluna a 30cm do topo da coluna. Todo o conjunto deverá ser galvanizado a fogo, interna e externamente. A parte superior da coluna deverá ser tampada soldada para evitar infiltração de água.

1.10. LOTES 19 e 20: PLACA EDUCATIVA/ORIENTATIVA

1.10.1. Chapa de aço #18 fria/fina (espessura mínima sem tratamento), galvanizada NB 1010/1020QC, laminado a frio, previamente tratada contra ferrugem, decapagem e desengraxante, acabamento em pintura eletrostática acabamento branco fosco, secagem em estufa a 200°, com cantos arredondados, dimensões 1,20 x 2,50m. Placas totalmente refletivas, com películas retrorrefletivas tipo III, conforme NBR 14644/2007. As Placas deverão vir acompanhadas de um conjunto único de longarinas, 02 (duas) longarinas de 2,10 m na horizontal e 03 (três) longarinas de 80cm na vertical, tipo U (4,5 x 2,5 cm), e com dispositivos tipo parafusos, porcas, arruelas para fixação das longarinas nas placas e das abraçadeiras no braço projetado com diâmetro externo 3.1/2". As Placas deverão vir Plotadas, máximo de 4 topônimos, e entregues conforme cada pedido específico dos topônimos, devendo ser apresentado junto a SMT Laudo Técnico da Película, fornecido pelo Instituto Mauá de Tecnologia ou outro de comprovada idoneidade, no momento da entrega do produto.

1.10.2. A SMT poderá selecionar uma ou duas placas de cada pedido e encaminhar para ensaios e Laudo Técnico, como contra prova do laudo exigido da empresa vencedora, ficando a mesma (empresa fornecedora) responsável pelos custos/encargos deste ensaio.

1.11. LOTE 21: CONJUNTO PLACAS "APERTE O BOTÃO"

1.11.1. Placas com escrito "Aperte o Botão" com Seta Indicando o Botão, chapa #16, medindo 10 cm X 20 cm com furos de fixação, fundo na cor branca e letra na cor preta, película GT Prismática.

1.12. LOTE 22: PLACA INDICATIVA ORIENTAÇÃO - PLACAS DE ORIENTAÇÃO AO PEDESTRE

1.12.1. Placa com escrito ("Pedestre aperte a botoeira e aguarde o sinal verde"), chapa #16, medindo 40 cm X 60 cm, com fundo na cor branca e letra na cor preta, película GT Prismática.

1.13. LOTES 23 e 24: BOTOEIRA INTELIGENTE COM CÓDIGO SONORO (BIP) PARA DEFICIENTES VISUAIS

1.13.1. Botoeira Inteligente com Código Sonoro (BIP) para Deficientes Visuais em Travessias Sinalizadas, controladas por semáforos com botoeiras atuadas. Dois modos de Operação: "Normal" (ao pressionar o botão deverá ser informado verbalmente "Aguarde o sinal verde!") e "Sonoro" (acionado através de código de acesso em Braille no corpo da botoeira, ao pressionar

CONTROLADORIA GERAL DO MUNICÍPIO
Sistema de Controle Interno
Def. 355/16
www.goiania.go.gov.br



o botão por três segundos, o usuário ativará o modo sonoro e o equipamento informa verbalmente "Aguarde o sinal sonoro para iniciar a travessia!"), sendo que na abertura do verde a botoeira emitirá o BIP intermitente, e no vermelho piscante um BIP acelerado. Em ambos os casos, mensagens educativas deverão ser informadas verbalmente a cada 10 segundos, "Respeite a sinalização!" e "Aguarde mais um momento!". A botoeira deve operar em 220 volts. O borne de conexão deve possuir cinco contatos com cabos coloridos para ligação interna: "Vermelho (fase vermelho do pedestre), Branco (neutro), Verde (fase verde do pedestre), Preto (botão da controlador)". O Gabinete deve ser produzido em liga de alumínio fundido, com acabamento em pintura eletrostática, no tom azul. Deve atender as exigências da Lei Federal 5.296, de 02/12/2004, e a NBR 9050.

2. ESPECIFICAÇÕES PARA OS LOTES 01, 02, 03, 04, 05 e 06

2.1. OBJETO

2.1.1. Fornecimento dos grupos focais semafóricos em policarbonato com Lâmpadas em Led 200 mm, conforme Norma ABNT NBR 15889/2010.

2.2. DESCRIÇÃO DOS GRUPOS FOCAIS POLICARBONATO

2.2.1. REQUISITOS FÍSICOS E MECÂNICOS

- 2.2.1.1. Cada grupo focal deve consistir da montagem de um ou mais focos semafóricos;
- 2.2.1.2. Cada foco semafórico com seu sistema ótico deve ser capaz de operar satisfatoriamente tanto no eixo vertical como no horizontal;
- 2.2.1.3. Cada foco semafórico deve ser provido de aberturas na parte superior e inferior, compatíveis entre si, que permitam a montagem e ligações externas dos mesmos. As aberturas superior e inferior não usadas para a montagem devem ser providas de tampas de vedação e dispositivos para manter a hermeticidade do conjunto, na cor preta.

2.2.2. MATERIAIS E FABRICAÇÃO POLICARBONATO

2.2.2.1. Caixa Blindada, portinhola e cobre foco: Deverão ser fabricadas em policarbonato devendo atender as características indicadas abaixo:

- a) Características física e química:
 - Densidade: 1.20 g/cm³ ± 0,03
 - Identificação do polímero: constar apenas policarbonato
- b) Características mecânicas da caixa blindada:
 - Limite de resistência a tração
 - limite elástico: > 60 MPa
 - Módulo de elasticidade a tração > 1.400 MPa
 - Alongamento no limite elástico: > 50%
 - Limite de resistência a flexão: > 80 MPa
 - Modulo de flexão: > 2.200 MPa.
- c) Resistência ao impacto Izod original e após exposição ao intemperismo artificial, com tempo de exposição de 500 horas.
 - As caixas blindadas devem ter as cores definidas no processo de produção mantendo-se inalteradas mesmo em exposição solar (raios ultravioletas). Ozona e/ou abrasão dos ventos;
 - O acabamento externo e interno das caixas blindadas deverá ser na cor preta e todas as suas partes devem ser lisas e isentas de falhas, rachaduras ou outros defeitos;
 - A caixa blindada de concepção modular deverá possuir dispositivo que permita a ligação da fiação externa, de modo a não comprometer a hermeticidade das mesmas;
 - Cada caixa blindada deverá ter uma portinhola fabricada com o mesmo material, contendo orifícios, guias, ressaltos e reforços necessários para a fixação de cobre-focos e lentes.

2.2.3. COBRE-FOCO

2.2.3.1. Deverão existir cobre-focos, individuais para cada foco, cobrindo ¼ superiores da circunferência do mesmo, com finalidade de reduzir a intensidade luminosa externa e impedir visão lateral, confeccionados em policarbonato, com espessura mínima de 1mm.

2.2.4. FIXAÇÕES

- 2.2.4.1. Os suportes deverão contar com dispositivos para entrada dos cabos que permitam manter a vedação do conjunto, sem danificar a isolamento dos mesmos;
- 2.2.4.2. Os suportes deverão permitir o posicionamento dos grupos focais em torno de um eixo vertical, após a fixação ao poste ou braço projetado, para melhor visualização;
- 2.2.4.3. Os suportes podem ser de alumínio e receber tratamento e acabamento na cor preto fosco.
- 2.2.4.4. Os suportes deverão ser:

CONTROLADOR SEMAFÓRICO DO MUNICÍPIO
Sistema de Controle Interno
Dec. 26/5/15
www.goiânia.go.gov.br



- de 88,90 mm para porta-focos veiculares
- de 114,30 mm para porta-focos repetidores
- de 101,60 mm para porta-focos pedestres

2.2.5. ANTEPARO

- 2.2.5.1.** Os anteparos deverão ser confeccionados de material não corrosivo com espessura superior a 2mm, com acabamento na cor preto fosco de modo a ser fixado nos grupos focais com braços projetados;
- 2.2.5.2.** Os anteparos devem receber tratamento e acabamento na cor preto fosco;
- 2.2.5.3.** O anteparo deverá ter as dimensões de 1100 x 550mm com cantos arredondados. A área livre para colocação/encaixe do porta-foco no anteparo deve encostar firmemente na moldura da portinhola, vedando toda e qualquer passagem perceptível de luz entre a portinhola e o anteparo. A tampa que fixa o anteparo ao porta-foco deverá ser em alumínio e fixada com parafuso. Deverá haver, no anteparo, orla em película refletiva cor amarelo, com largura mínima de 2,0cm encaixe de 88,9mm – ou (3"1/2") deverá acompanhar o porta-foco.

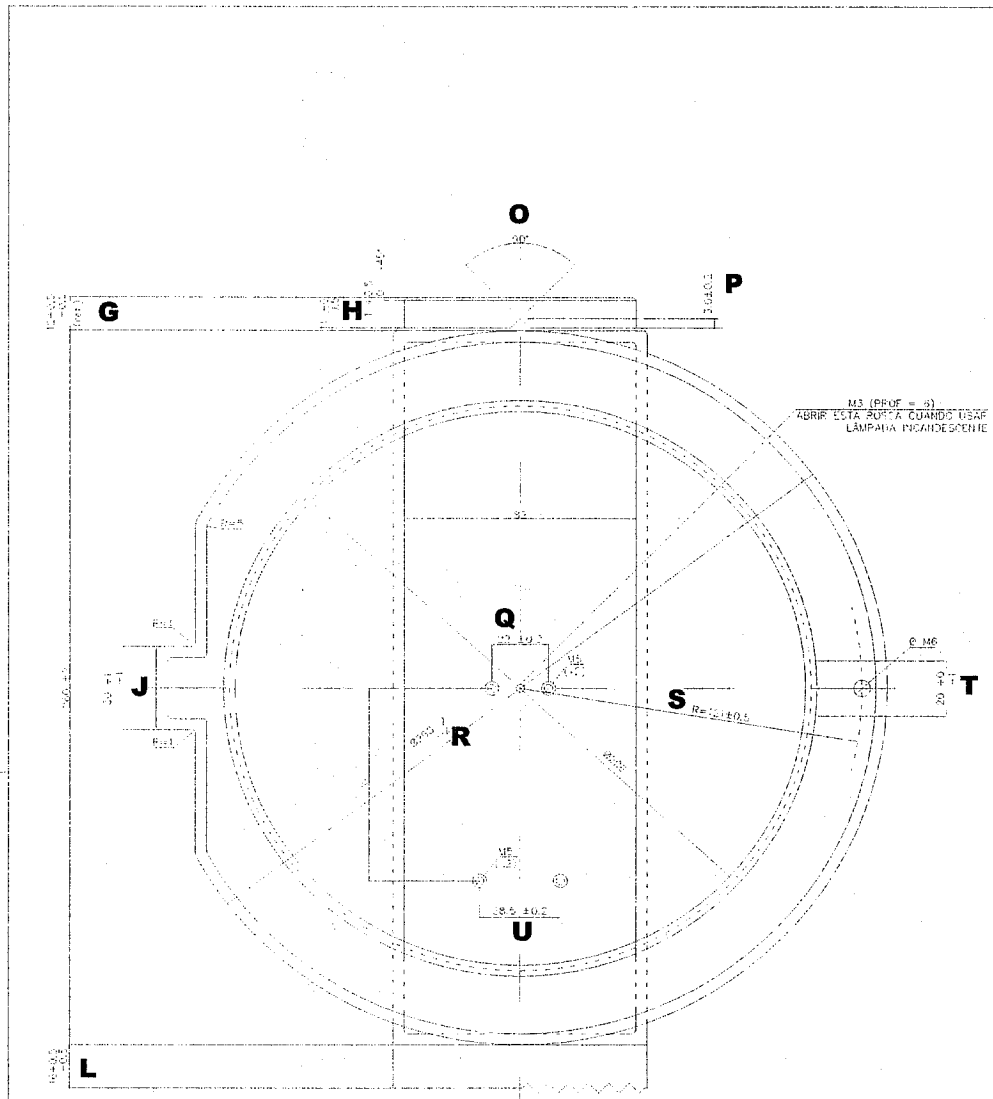
2.2.6. DESENHOS

- 2.2.6.1.** As medidas podem ter uma flexibilidade de 5% dos apresentados nos desenhos a seguir, exceto na espessura.

CONTROLADORIA GERAL DO MUNICÍPIO
Sistema de Controle Interno
Data: 20/11/15

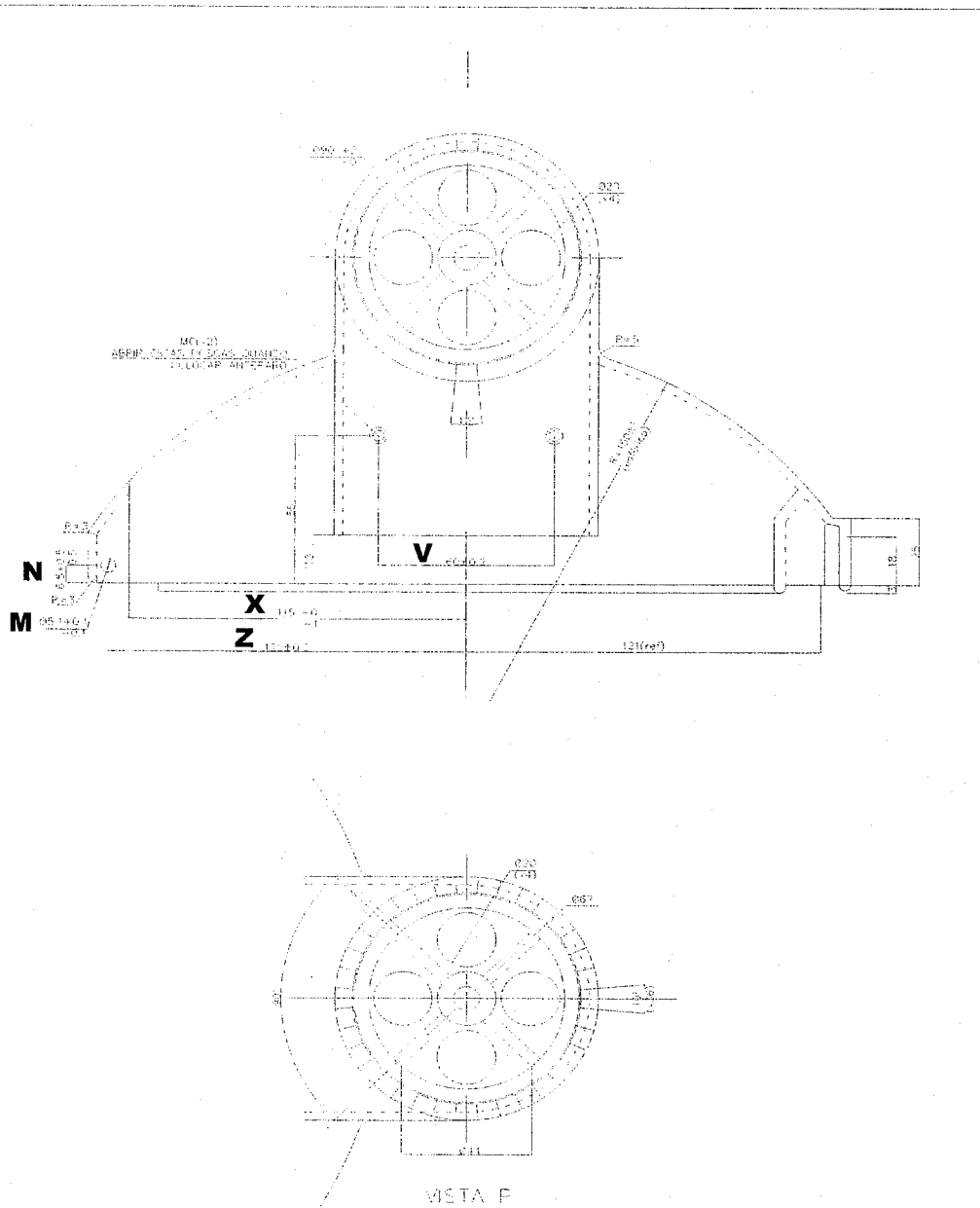
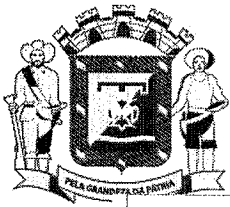
www.goiania.go.gov.br

RP



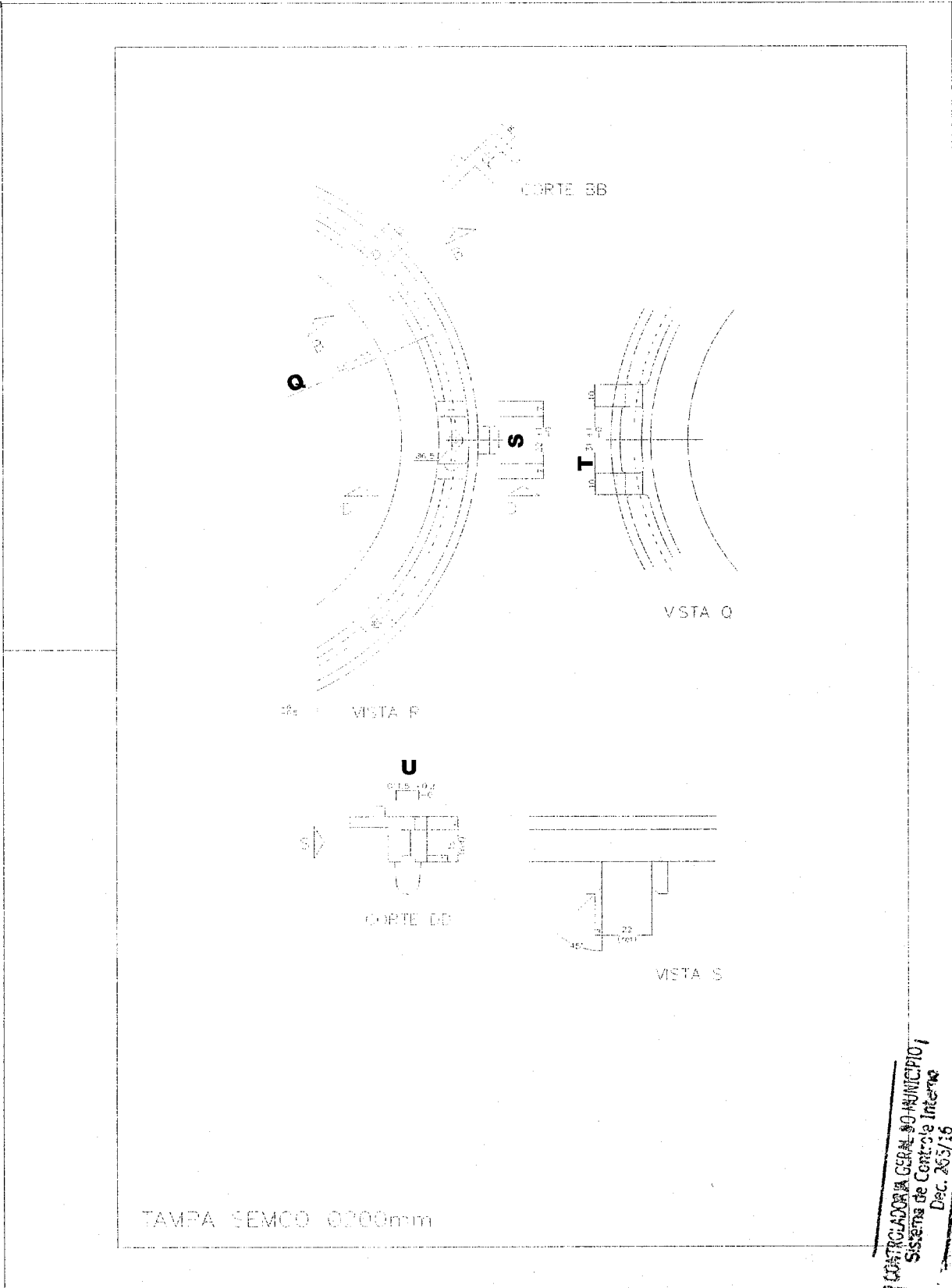
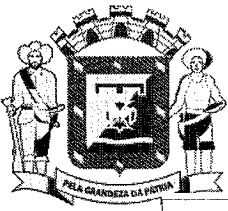
CAIXA SEMCO Ø200mm - POLICARBONATO

CONTROLADORA GERAL DO MUNICÍPIO
Sistema de Controle Interno



CAIXA SEMCO 0200-m - POLICARBONATO

CONTROLADORIA GERAL DO MUNICÍPIO
Sistema de Controle Interno
Doc. 265/16



CONTRACADASTRO GERAL DO MUNICÍPIO /
Sistema de Controle Interno
Dec. 2037/16